

## 应用领域



水利水电



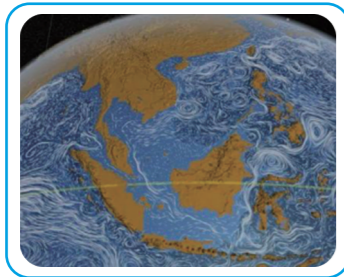
海洋工程



航道系统



环保系统



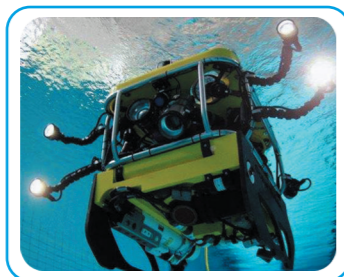
海洋系统



科研院所



国防安全



水下导航

## 技术参数

型号	iFlow RP600	iFlow RP1200
频率	600kHz	1200kHz
换能器类型	活塞	活塞
波束	4波束	5波束 (600kHz中央测深波束)
测速范围	±5m/s (典型), ±20m/s (最大)	±5m/s (典型), ±20m/s (最大)
流速剖面量程	0.4-80m	0.15-35m
流速分辨率	1 mm/s	1 mm/s
单元层数	1~260	1~260
单元层厚度	0.25~4m	0.02-2m
数据刷新率	10Hz(最大)	10Hz(最大)
测流精度	0.25%±0.2cm/s	0.25%±0.2cm/s
工作模式	宽带	宽带
底跟踪量程	0.7-120m	0.15-50m
耐压等级	200m(标准); 1000m(选配)、3000m(选配)	200m(标准); 1000m(选配)、3000m(选配)

### 内置传感器

温度传感器: 范围/精度/分辨率	-10°C~+60°C/±0.1°C/0.01°C
罗经传感器: 范围/精度/分辨率	0°~360°/±0.5°/0.01°
姿态传感器: 范围/精度/分辨率	±30°/±0.2°/0.01°
压力传感器 (选配): 范围/精度/分辨率	0~200m/0.5% FS/0.01m

### 供电与通信

输入电压	9~18VDC (标准12V)
功耗	1.5W~3.5W
通信协议	RS-232、RS-422、WIFI
波特率	4800~115200
测流软件	iFlow中文测流软件
内部存储容量	16G(标配)
材质	工程塑料、铝合金、钛合金
工作温度	-5°C~45°C
存储温度	-20°C~60°C

中海达  
HI-TARGET



**iFlow** RP600/1200 声学多普勒流速剖面仪

all from one, 自主方显实力

广州中海达卫星导航技术股份有限公司

网址: www.hi-target.com.cn  
热线: 400-678-6690

资讯查询



服务获取



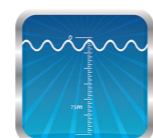
HI-TARGET®

# 产品介绍

iFlow RP600/1200声学多普勒流速剖面仪是中海达完全自主设计、研发和生产的走航式ADCP产品，已通过水利部新产品鉴定，该产品综合性能达到国际先进水平。可广泛应用于海洋、河流、航道的流速、流量测验工作。



## 产品特点



### 大量程

在宽带工作模式下，iFlow RP1200测量流速剖面可达35米，iFlow RP600可达80米



### 测流精度高达0.25%±0.2cm/s

ADCP长时间观测，数据稳定可靠，测流精度完全满足测流要求。



### 功耗低

采用低功耗技术，1.5W~3.5W。



### 高可靠性

采用成熟的硬件设计，仪器性能稳定可靠，



### WIFI传输方式

支持RS232,RS485以及WIFI数据传输方式，可以通过无线方式进行设备连接以及数据传输。有效距离20米。



### 多种工作模式

支持走航测量模式、定点测流模式、自容模式以及DVL模式。



### 可定制中文软件

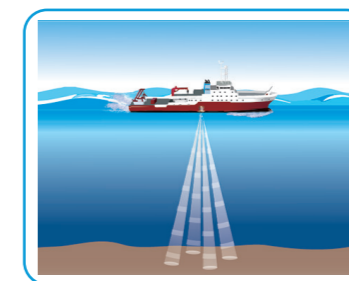
完全自主开发测流软件，可根据需求进行定制开发。



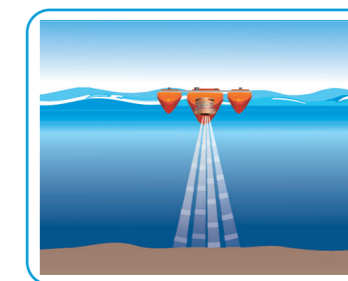
### 售后服务

中海达拥有完善的服务体系，可提供全方位、多层次的技术支持及充分的售后保障。领先业界的产品服务源于自主研发。

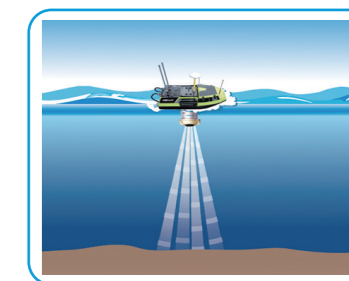
## 安装应用方法



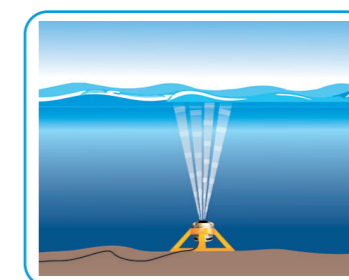
船舷安装



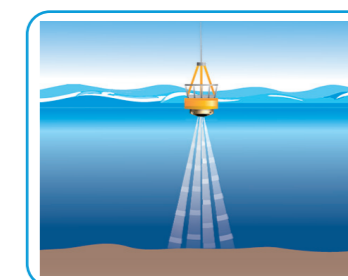
三体船安装



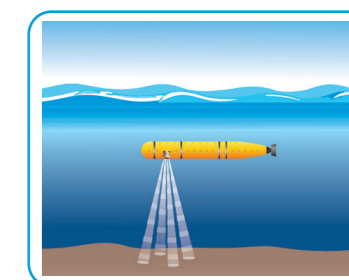
智能遥控船安装



固定式安装

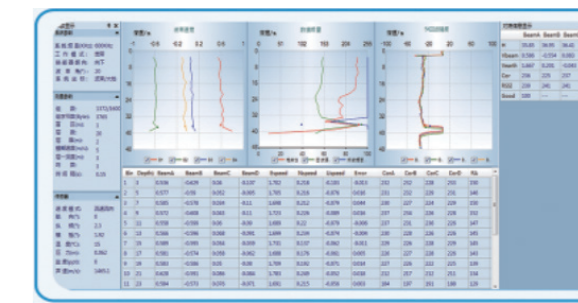
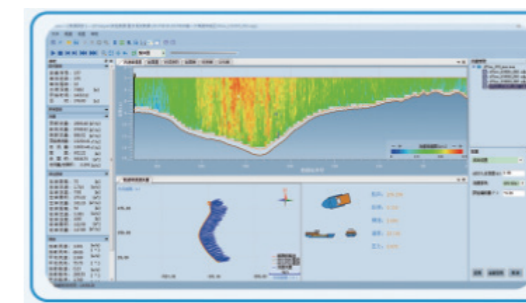


浮标安装

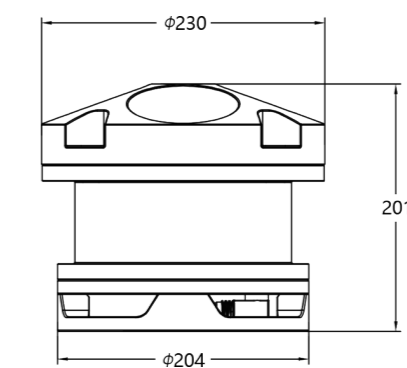


水下载体安装

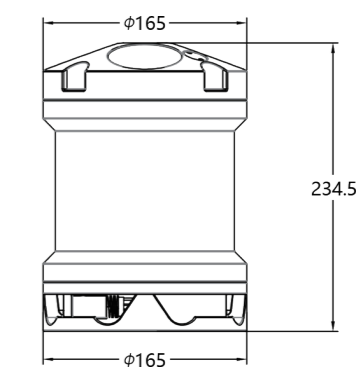
## iFlow流速流量测量软件



## 外形尺寸图



iFlow RP600



iFlow RP1200